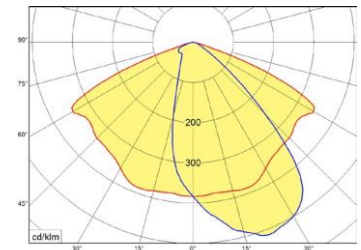
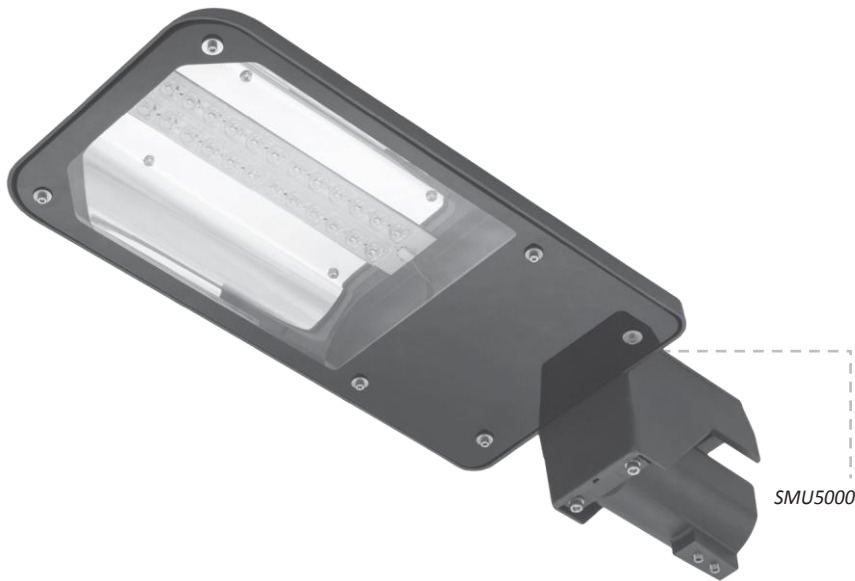


SMU



80000
L70B50



SMU5000

LED Straßenleuchten

Gehäuse:

Pulverbeschichteter Aluminiumdruckguss (RAL9006)

Optik:

Blendfreie, asymmetrische, optische Linsen
Gehärtetes Glas 5mm

LED:

High power LED
5... kaltweiß 5000K

Verschaltung:

Nicht dimmbarer LED Konstantstromtreiber

Anwendung:

Passend für Mastaufsatz von 42mm bis 60mm
Verstellbarer Neigungswinkel
Empfohlene Installationshöhe 3-6 Meter

LED streetlights

Body:

Die-cast aluminum (RAL9006)

Optic:

Asymmetric glare-free optic lens
Tempered glass 5mm

LED:

High power LED
5... cold white 5000K

Wiring:

Not dimmable LED current driver

Application:

Suitable for pole top from 42mm to 60 mm
Adjustable tilt angle
Recommended height of installation 3-6 m

FLANSCH FÜR AUSLEGER / FLANGE
FOR BRACKET

FLANSCH FÜR MAST / FLANGE FOR
POLE

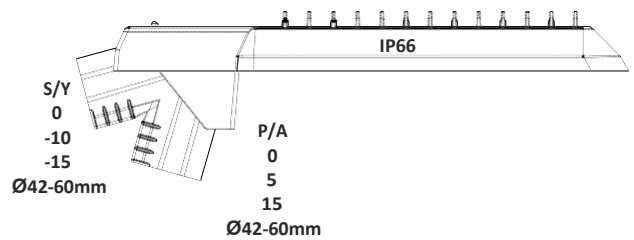
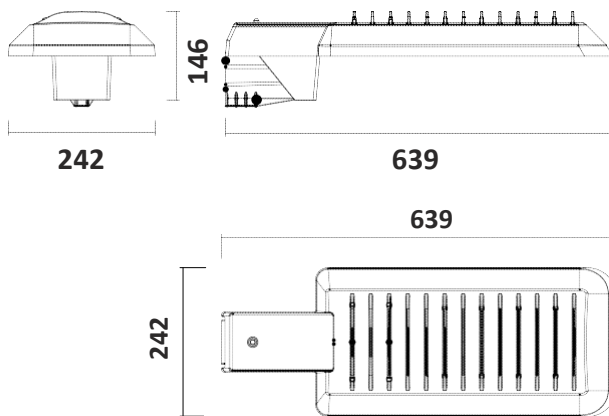
ANSICHT VON OBEN / UPPER SIDE

HAUPTVERBINDER / MAINS
CONNECTOR



Codes: SMU5000V15/ND

SMU	5000	V1	5	/ND
Leuchtentyp / luminaire type	Lumen / luminaire light output lm	Verbaute LEDs / used LEDs	Farbtemperatur / color temperature: 5 = 5000K	Treibertyp / driver type: ND - nicht dimmbar / not dimmable



	W	lm	K	kg
SMU5000V1/ND	55	5000	5000	6,0

K - Farbtemperatur /color temperature

lm - Lumen / luminaire light output