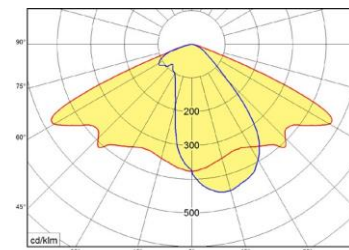
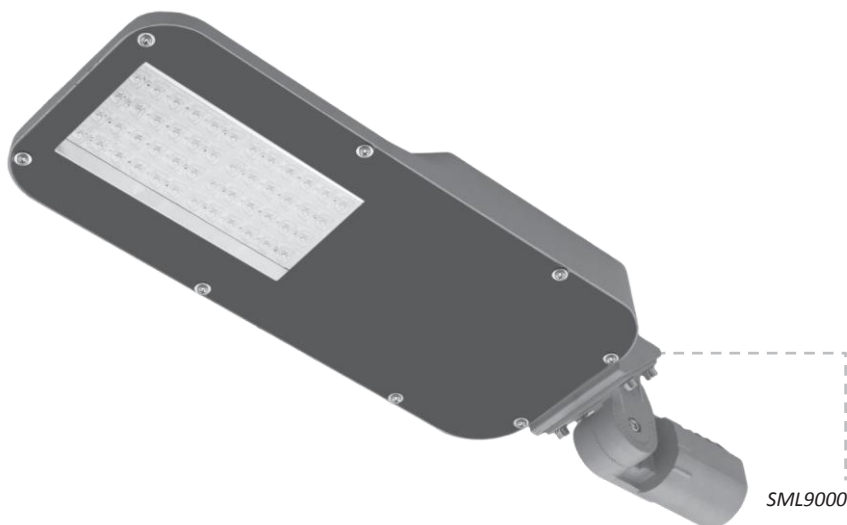
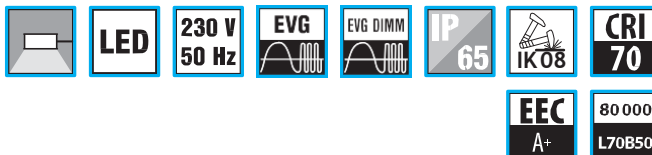


SML



SML 9000

LED Straßenleuchten

Gehäuse:

Pulverbeschichteter Aluminiumdruckguss

Optik:

Blendfreie, asymmetrische, optische Linsen
Gehärtetes Glas 5mm

LED:

High power LED
5... kaltweiß 5000K

Verschaltung:

ND - nicht dimmbarer LED Treiber
3DIM - dimmbarer Treiber OSRAM 3DIM

Anwendung:

Passend für Mastaufsatz von 42mm bis 60mm
Verstellbarer Neigungswinkel von -30° bis +90°
Empfohlene Installationshöhe 6-14 Meter

LED streetlights

Body:

Die-cast aluminum

Optic:

Asymmetric glare-free optic lens
Tempered glass 5mm

LED:

High power LED
5... cold white 5000K

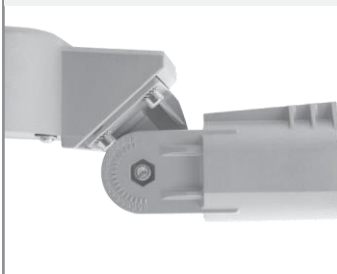
Wiring:

ND - not dimmable LED driver
3DIM - dimmable driver OSRAM 3DIM

Application:

Suitable for pole top from 42mm to 60mm
Adjustable tilt angle from -30° to +90°
Recommended height of installation 6-14m

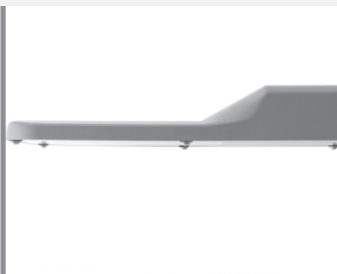
EINSTELLBARER FLANSCH /
ADJUSTABLE FLANGE



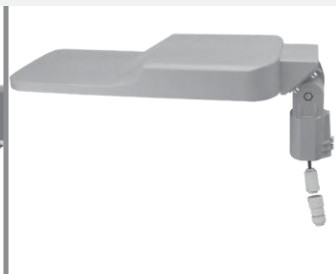
EINSTELLBARER FLANSCH /
ADJUSTABLE FLANGE



LEUCHTENPROFIL / LUMAIRE PROFILE

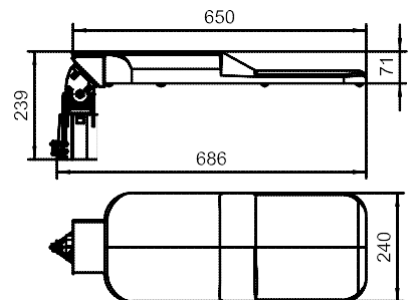
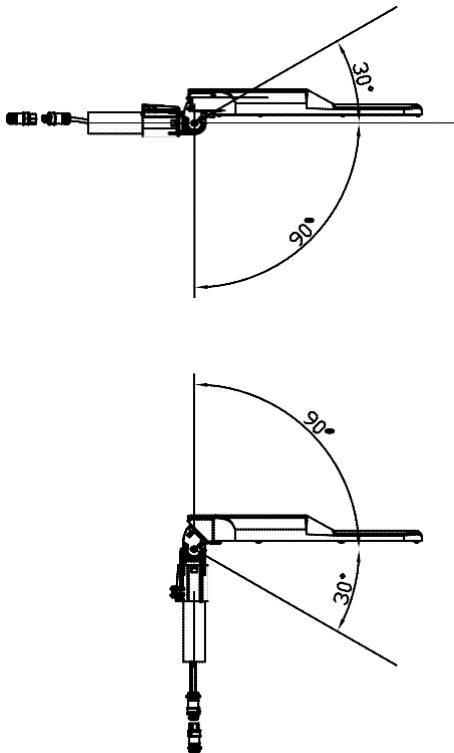


VERBINDER / CONNECTOR



Codes: SML5000V15/3DIM

SML	5000	V1	5	/3DIM
Leuchtentyp / luminaire type				
Lumen / luminaire light output lm				
Verbaute LEDs / used LEDs				
Farbtemperatur / color temperature: 5 = 5000K				
Treibertyp / drivertype: ND - nicht dimmbar / not dimmable 3DIM - dimmbar DALI / dimmable DALI / STEPDIM / ASTRODIM				



	W	lm	lm/W
SML3500	38	4000	105
SML5000	55	5300	95
SML7500	75	7700	103
SML9000	103	9200	89
SML11500	105	11000	105
SML14000	150	14100	94