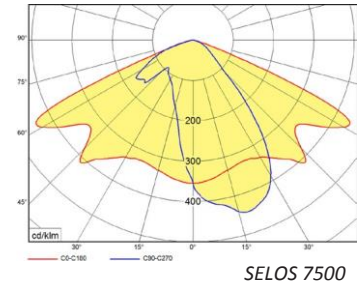
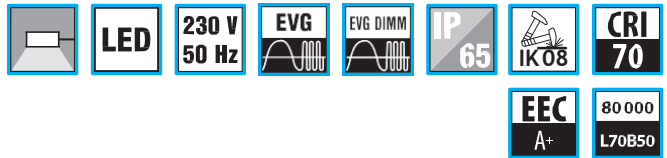


SELOS



SELOS 9000

LED Straßenleuchten

Gehäuse:

Graues Aluminiumgehäuse, Edelstahlklammern

Optik:

OS - breiter, asymmetrischer Abstrahlwinkel
Glasabdeckung

LED:

High Power LED

Verschaltung (#):

ND - nicht dimmbar (Standard)
3DIM - dimmbarer Treiber OSRAM 3DIM

Anwendung:

OS - optimal für 6-10 Meter Masten
OSN - optimal für 4-8 Meter Masten

Bemerkung:

Universalfansch für die Mast- oder Mastauslegerinstallation,
Durchmesser 60mm

LED streetlights

Body:

Aluminium body (grey), stainless clips

Optic:

OS - wide asymmetrical beam
Glass cover

LED:

High Power LED

Wiring (#):

ND - not dimmable (standard)
3DIM - dimmable driver OSRAM 3DIM

Application:

OS - optimal for 6-10 m poles
OSN - optimal for 4-8 m poles

Note:

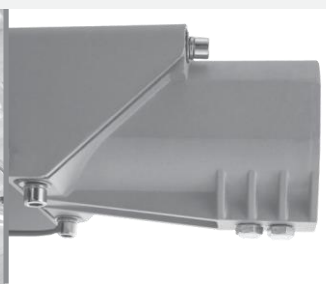
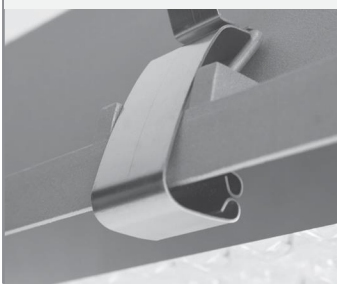
Universal mounting flange for pole or bracket installation,
diameter 60mm

VERSCHLUSS / BUCKLE

OPTISCHES SYSTEM / OPTICAL SYSTEM

FLANSCH FÜR AUSLEGER / FLANGE FOR BRACKET

FLANSCH FÜR MAST / FLANGE FOR POLE

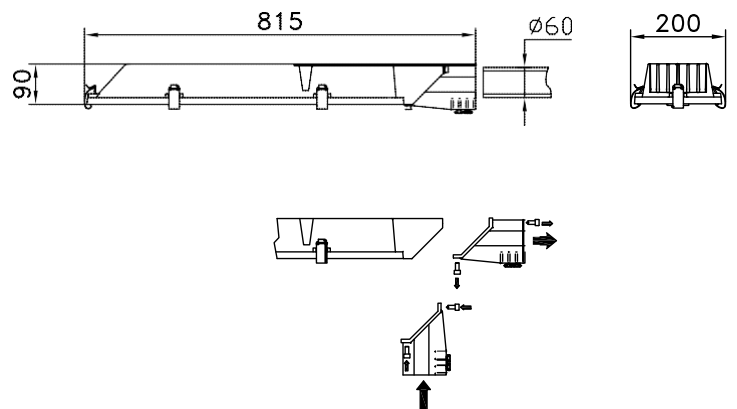


Codes: SELOS5000V1/3DIM

SELOS	5000	V1	/3DIM	
Leuchtentyp / luminaire type	Lumen / luminaire light output lm	Verbaute LEDs / used LEDs	Optik / optic: breiter Abstrahlwinkel / wide beam N - schmaler Abstrahlw. / narrow beam	Treibertyp / driver type: ND - nicht dimmbar / not dimmable 3DIM - dimmbar DALI / dimmable DALI/ STEPDIM/ ASTRODIM

SELOS	2800	3500	5000	7500	9000
Leistung / power	28W	38W	55W	75W	103W
Lumen / luminaire light output	2900lm	4000lm	5300lm	7700lm	9200lm
Effizienz / efficiency	104lm/W	105lm/W	95lm/W	103lm/W	89lm/W
Äquivalente konventionelle Leuchten / equivalent conventional lamps*	50W	70W	70W 100W	100W	150W

* ungefährender Vergleich / approximate comparison



	W	lm	lm/W	K	kg
SELOS2500	28	2900	104	5000	6,2
SELOS3500	38	4000	105	5000	6,2
SELOS5000	55	5300	95	5000	6,2
SELOS7500	75	7700	103	5000	6,2
SELOS9000	103	9200	89	5000	6,2

SELOS - DALI - STEPDIM - ASTRODIM

OPTOTRONIC 3DIM ECGs bietet drei verschiedene Ansteuerungs- und Dimmfunktionen in einem elektronischen Vorschaltgerät:

- DALI - digitale Schnittstelle für bidirektionale Kommunikation
- StepDIM - Dimmen mithilfe einer speziellen Steuerleitung
- AstroDIM - unabhängiges Dimmen in zwei Stufen

OPTOTRONIC 3DIM ECGs offers three different control and dimming functions in one electronic control gear:

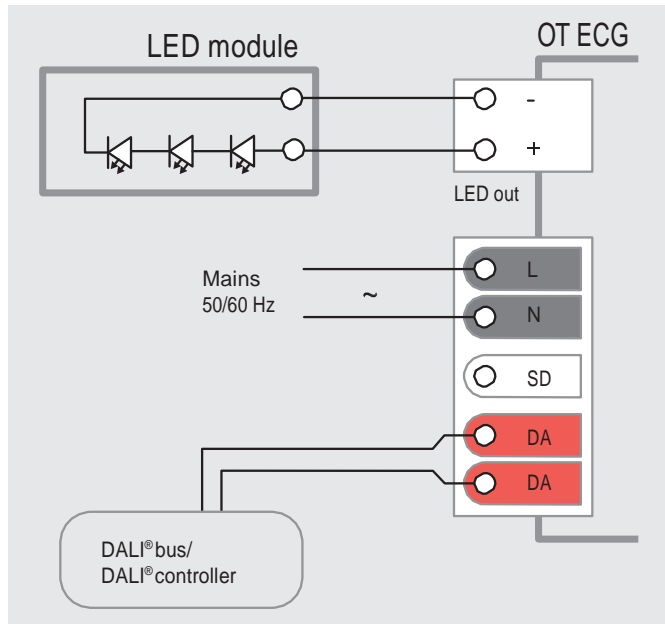
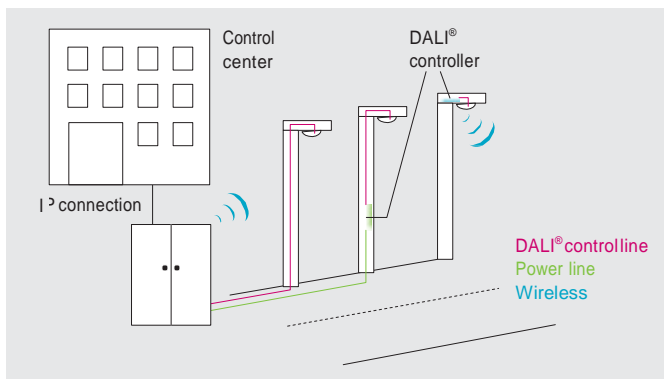
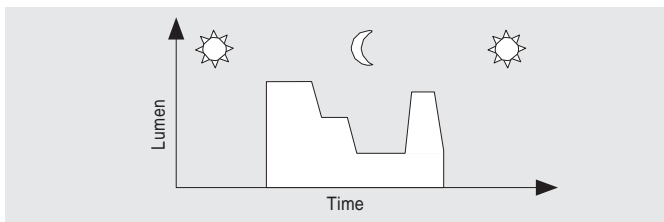
- DALI - digital interface for bi-directional communication
- StepDIM - dimming with the help of a dedicated control line
- AstroDIM - autonomous two-level dimming

DALI - digital adressierbare Beleuchtungsschnittstelle

DALI ist ein internationales Standard-Kommunikationsprotokoll für elektronische Betriebsgeräte. Es wird definiert durch die Norm IEC 62386. In Anwendungen für Straßenbeleuchtung wird DALI® für die bidirektionale Kommunikation zwischen dem EVG und Telemanagementsystemen verwendet, die eine komplett maßgeschneiderte Beleuchtung und Überwachung individueller Lichtpunkte ermöglicht.

DALI - digital addressable lighting interface

DALI is an international standard communication protocol for electronic control gears. It is defined by the standard IEC 62386. In street lighting applications, DALI® is used for bi-directional communication between the ECG and telemanagement systems, which allow for fully customized lighting and monitoring of individual light points.

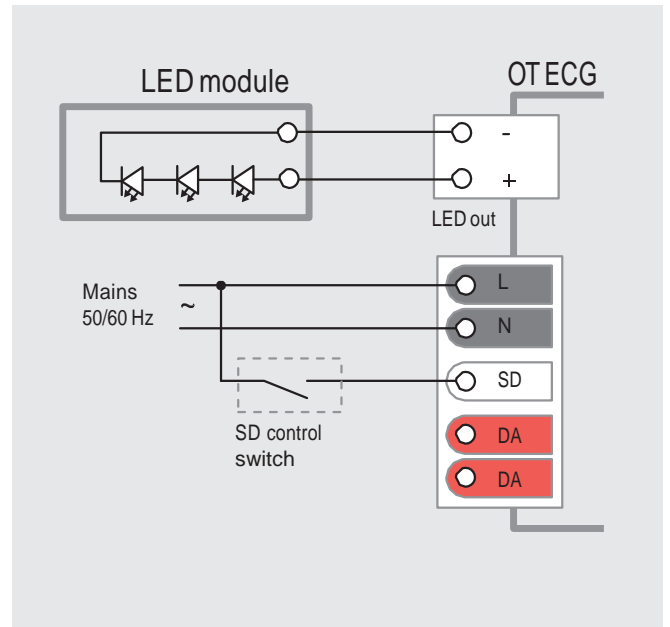
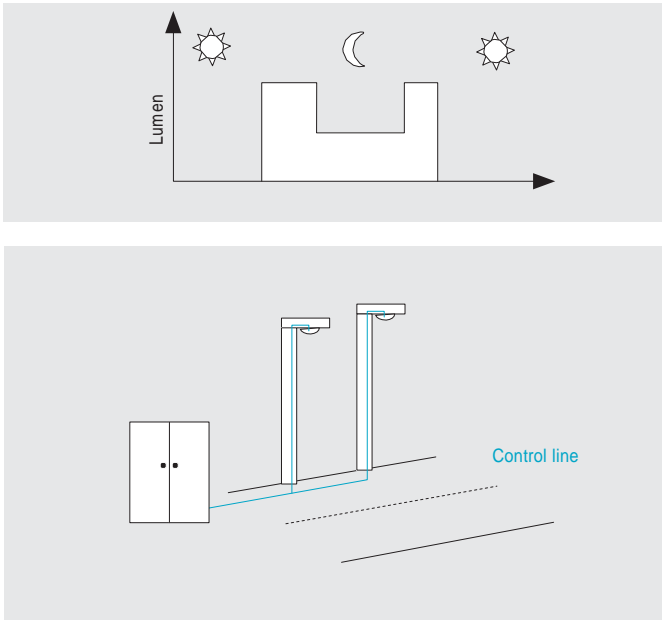


StepDIM - Stufen- / Halbnachtschaltung

StepDIM wird in Installationen verwendet, bei denen zusätzlich zur Stromleitung eine spezielle Steuerleitung (geschaltete Phase) zur Verfügung steht. Die geschaltete Phase wird über ein Relais an der SD-Anschlussklemme des 3DIM-EVGs angeschlossen und ein externer Aktuator wird zum Starten und Beenden des Dimmens verwendet. Die Dimm-Parameter (z. B. Dimmwerte und -zeiten) sind voreingestellt und können über das 3DIMTool verändert werden.

StepDIM - midnight step-down/ half-night switch

StepDIM is used in installations where a dedicated control line (switched phase) is available in addition to the power line. The switched phase is connected to the SD terminal of the 3DIM ECG and an external actuator is used to start and end dimming. The dimming parameters (e.g. dim levels and fade times) are preset and can be modified.



AstroDIM - autarkes Dimmen ohne externe Steuerung

AstroDIM ist für das Dimmen ohne jegliche externe Steuerungsverdrahtung konzipiert. Daher hilft AstroDIM dabei, Energie einzusparen und Lichtverschmutzung zu reduzieren, selbst wenn nur eine Stromleitung verfügbar ist. Im AstroDIM-Betrieb führt das EVG ein voreingestelltes Dimmprofil aus, das über das 3DIM Tool neu konfiguriert werden kann. Das autarke Dimmen wird über ein integriertes Zeitstglied reguliert (keine Echtzeituhr), welches das Dimmprofil entsprechend der letzten Nacht (Betrieb vom Ein- bis zum Ausschalten) anpasst. Mit dem 3DIM Tool ist es möglich, zwei unabhängige Dimmwerte zu aktivieren.

AstroDIM - autonomous dimming without external control

AstroDIM is designed for dimming without any external control wiring. Therefore, AstroDIM helps to save energy and reduce light pollution, even if only a power line is available. In AstroDIM operation, the ECG executes a preset dimming profile, which can be reconfigured. The autonomous dimming is regulated by an integrated timer (no real-time clock), which adjusts the dimming profile according to the previous night (operation from switch-on to switch-off). It is possible to activate two independent dim levels.

