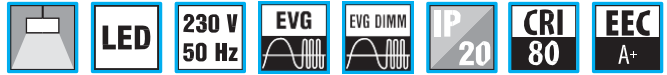
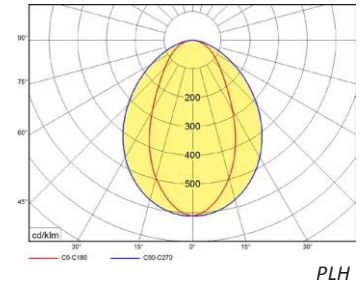
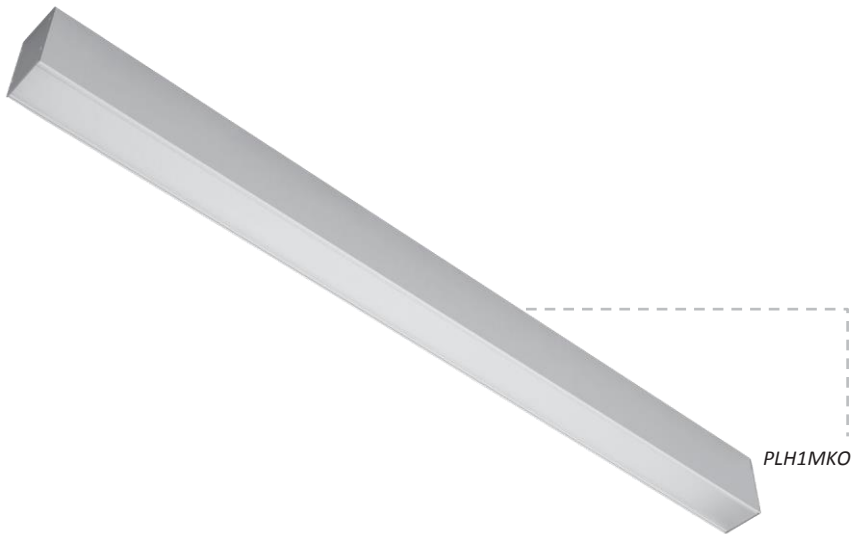


PLH



50000
L70B50



LED Pendelleuchten

Gehäuse:

Eloxiertes Aluminiumgehäuse

Optik:

KO - opale Abdeckung

LED:

Mid Power LED

3... warmweiß 3000K

4... neutralweiß 4000K

Verschaltung:

LED Treiber (Konstantstrom)

ND - nicht dimmbar (Standard)

DIM - analog dimmbar 1-10V

DALI - digital dimmbar DALI

Varianten:

PLH - Pendelleuchte als Einzelleuchte

PLH /R - Pendelleuchte für den Einsatz in Reihe

Bemerkung:

Die Lichtreihe wird durch START, CONT und END Stücke gebildet. Das Abhängeset wird mitgeliefert.

Pendant LED fittings

Body:

Anodized aluminum profile

Optic:

KO - opal cover

LED:

Mid Power LED

3... warm white 3000K

4... neutral white 4000K

Wiring:

LED driver (constant current)

ND - not dimmable (standard)

DIM - analogue dimmable 1-10V

DALI - digital dimmable DALI

Variants:

PLH - pendant luminaire for single installation

PLH /R - pendant luminaire for continuous row-mounting

Note:

The row can be formed by START, CONT and END fittings. Cord suspension set included.

LEUCHTENENDE / END CUP OF LUMINAIRE

VERBINDER DIM + DALI / CONNECTOR DIM + DALI

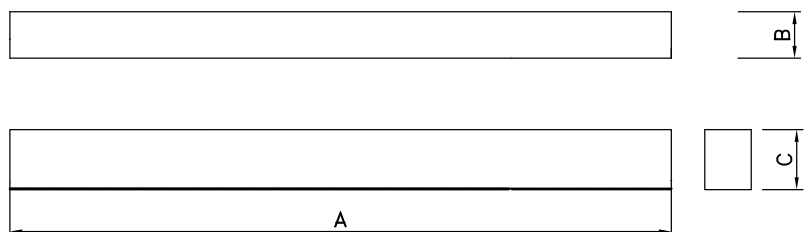
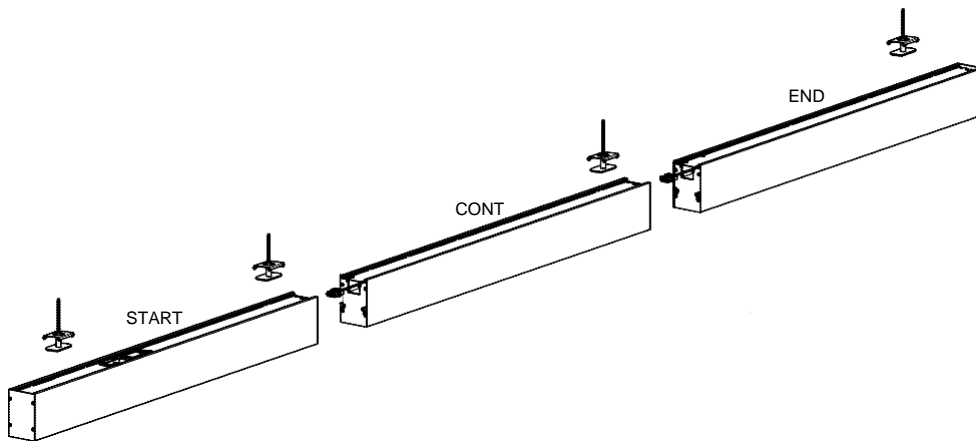
ISO3 KLEMMBLOCK / ISO3 CONNECTOR

LEDS UND REFLEKTOR / LEDS AND REFLECTOR



Codes: PLH1MKO3V1/700ND

PLH	1	M	KO	3	V1	/700ND
Leuchtentyp / luminaire type						
Anzahl Leuchtstreifen / no. of light strips						
Gehäuselänge / body length: M = 1200mm L = 1500mm						
Abdeckung / cover type: KO = Opal / opal						
Farbtemperatur / color temperature: 3 = 3000K 4 = 4000K						
Verbaute LEDs / used LEDs						
Treibertyp / driver type: 700mA, 1050mA ND - nicht dimmbar / not dimmable DIM - dimmbar 1-10V / dimmable 1-10V DALI - dimmbar DALI / dimmable DALI						



	W	lm	lm/W	A	B	C	R
PLH1MKO&V1/700	36	3200	89	1185	100	86	700-1100
PLH1MKO&V1/1050	56	4700	84				

&-3=3000K,4=4000K lm - Lumen / luminaire light output