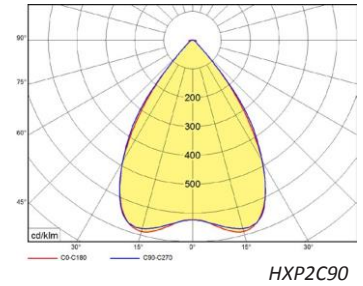
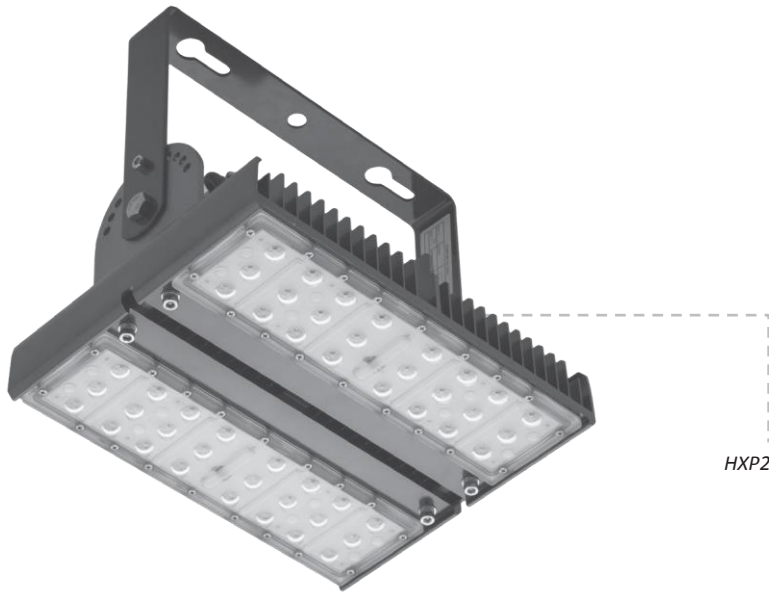


HXP



LED Wachstumsluchten

- Gehäuse:** Pulverbeschichteter Aluminiumdruckguss
- Optik:** Zwei LED-Module bestückt mit roten und blauen Chips
Abstrahlwinkel 90°
- Verschaltung:** LED Konstantstromtreiber
- Anwendung:** Gewächshäuser
- Bemerkung:** Deckenmontage mit verstellbarem Bügel möglich

LED floodlights for greenhouses

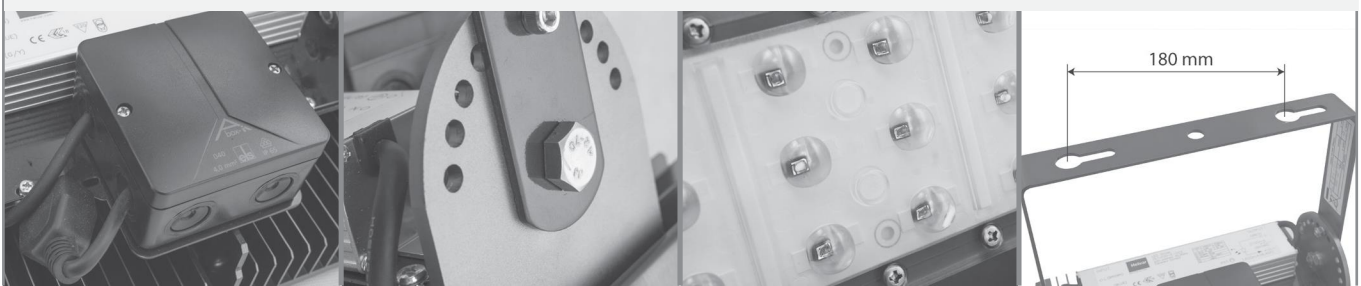
- Body:** Die-cast aluminum
- Optic:** Two LED modules with red and blue chips
Beam angle 90°
- Wiring:** LED constant current driver
- Application:** Greenhouses
- Note:** Surface mounting with adjustable bracket possible

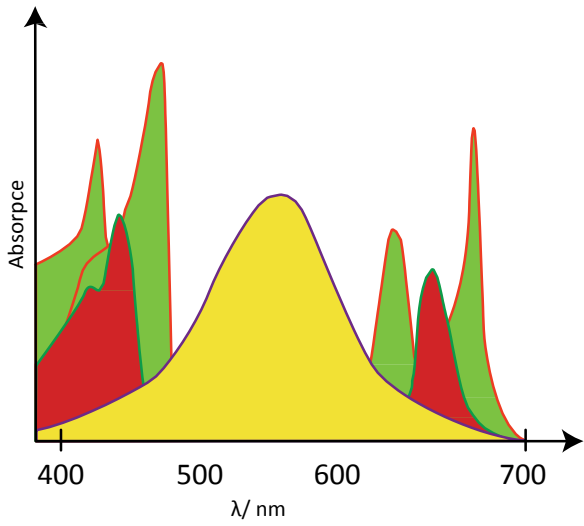
ANSCHLUSSBOX / BOX WITH TERMINAL

VERSTELLBARER BÜGEL / ADJUSTABLE HOLDER

DETAILANSICHT LEDS / LEDS DETAIL

MONTAGELÖCHER / MOUNTING HOLES





- HPS
- HXP
- plant sensitivity

	W	kg
HXP2C45NP	96	6,0
HXP2C90WP	96	6,0