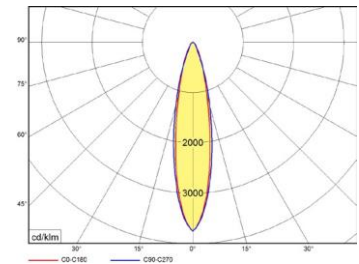
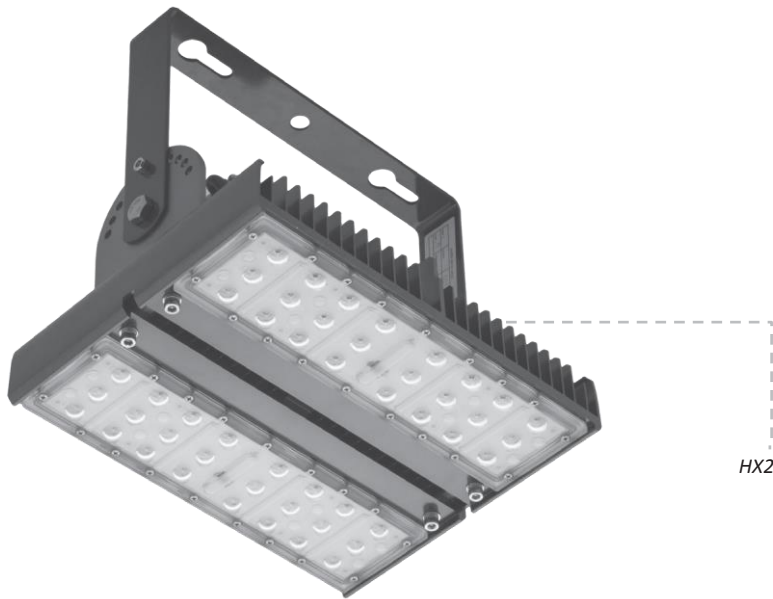


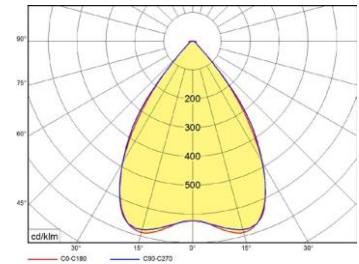
# HX



50000  
L70B50



HX2C45



HX2C90

## LED Hallen- und Außenstrahler

### Gehäuse:

Pulverbeschichteter Aluminiumdruckguss

### Optik:

Blendfreie optische Linsen  
45N - schmaler Abstrahlwinkel 45°  
90W - breiter Abstrahlwinkel 90°

### LED:

High power LED  
5... kaltweiß 5000K

### Verschaltung:

Nicht dimmbarer LED Konstantstromtreiber

## LED floodlights

### Body:

Die-cast aluminum

### Optic:

Glare-free optic lens  
45N - narrow beam 45°  
90W - wide beam 90°

### LED:

High power LED  
5... cold white 5000K

### Wiring:

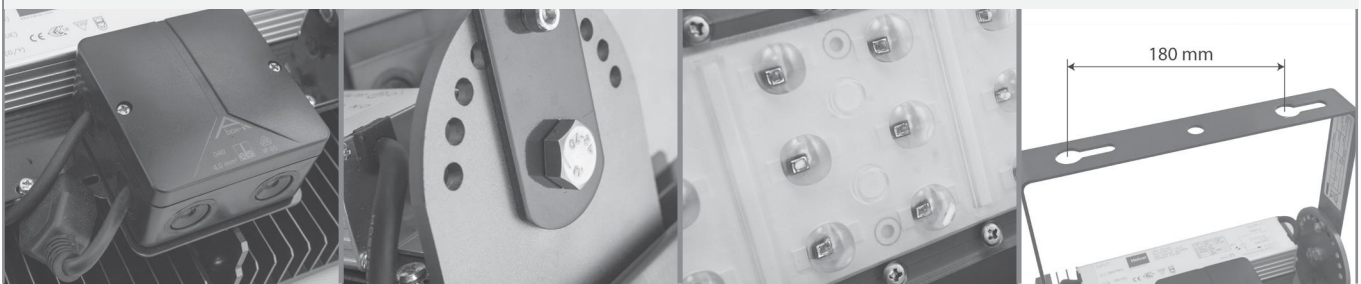
Not dimmable constant current LED driver

ANSCHLUSSBOX / BOX WITH  
TERMINAL

VERSTELLBARER BÜGEL / ADJUSTABLE  
HOLDER

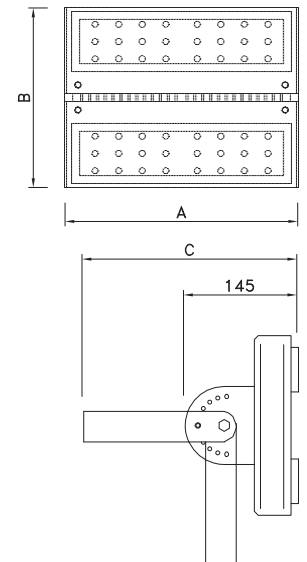
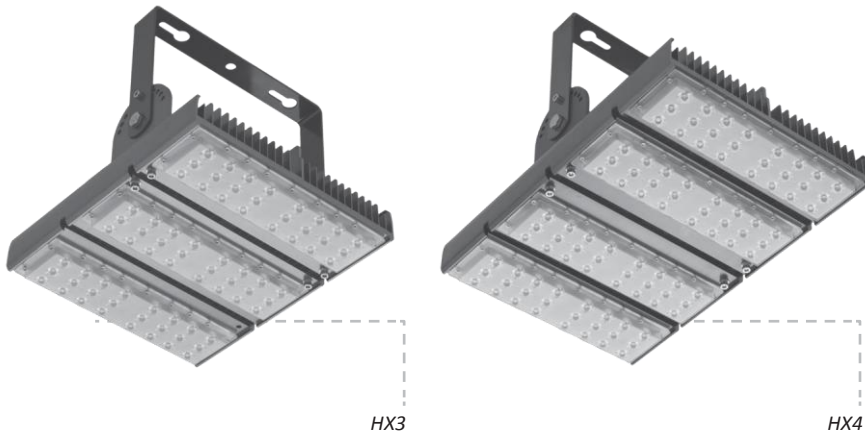
DETAILANSICHT LEDS / LEDS DETAIL

MONTAGELÖCHER / MOUNTING  
HOLES



Codes: HX2C45N5V1/1400ND

| HX  | 2   | C45N | 5 | V1 | /1400ND |
|---|---|------|---|----|---------|
| Leuchtentyp / luminaire type                  |   |      |   |    |         |
| Anzahl Leuchtmodule / no. of lighting modules |   |      |   |    |         |
| Optik / optic                                 | C45N - schmaler Abstrahlwinkel 45° / narrow beam 45°<br>C90W - breiter Abstrahlwinkel 90° / wide beam 90° |      |   |    |         |
| Farbtemperatur / color temperature            | 5 = 5000K   |      |   |    |         |
| Verbaute LEDs / used LEDs                     |   |      |   |    |         |
| Treibertyp / drivertype:                      | ND - nicht dimmbar / not dimmable   |      |   |    |         |



|        | K    | W   | lm    | lm/W | A   | B   | C   |
|--------|------|-----|-------|------|-----|-----|-----|
| HX2C45 | 5000 | 110 | 10600 | 96   | 300 | 230 | 280 |
| HX2C90 |      |     | 11200 | 102  |     |     |     |
| HX3C45 |      | 165 | 15900 | 96   |     |     |     |
| HX3C90 |      |     | 16800 | 102  |     |     |     |
| HX4C45 |      | 220 | 21200 | 96   |     |     |     |
| HX4C90 |      |     | 22500 | 102  |     |     |     |

K - Farbtemperatur / color temperature

lm - Lumen / luminaire light output