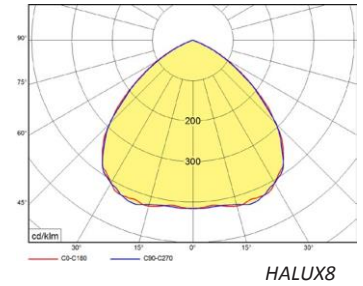
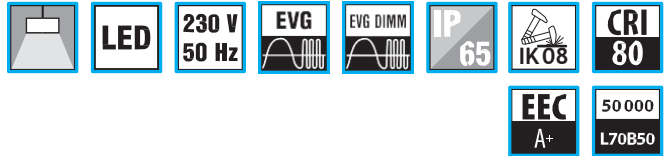


HALUX



HALUX8

LED Hallenstrahler

Gehäuse:

Pulverbeschichteter Aluminiumdruckguss

Optik:

KC - Klarglas Abdeckung

KO - Opalglas Abdeckung

PC - klare Polycarbonatabdeckung IK10

LED:

Mid Power LED

3... 3000K

4... 4000K

5... 5700K

Verschaltung:

ND - nicht dimmbarer LED Konstantstromtreiber

DIM - dimmbar 1-10V DC

DALI - dimmbar DALI

Bemerkung:

Lieferbar mit IK08 Schutzfolie

Lieferbar mit Notlichtfunktion

Zubehör:

HALUXKAH1 – Kettenabängeset für HALUX, 1 Aufhängungspunkt

HALUXKAH2 – Kettenabängeset für HALUX, 2 Aufhängungspunkte

LED floodlights

Body:

Die-cast aluminum

Optic:

KC - clear glass cover

KO - opal glass cover

PC - clear polycarbonate cover IK10

LED:

Mid Power LED

3... 3000K

4... 4000K

5... 5700K

Wiring:

ND - non dimmable constant current LED driver

DIM - dimmable 1-10V DC

DALI - dimmable DALI

Note:

Available with IK08 protection foil

Available with emergency module

Accessories:

HALUXKAH1 - Chain suspension set for HALUX, 1 suspension point

HALUXKAH2 - Chain suspension set for HALUX, 2 suspension points

HAUPTVERBINDER / MAINS CONNECTOR



RÜCKANSICHT / BACK SIDE



ABDECKUNG / COVER



KARABINERHAKEN / SNAP HOOK

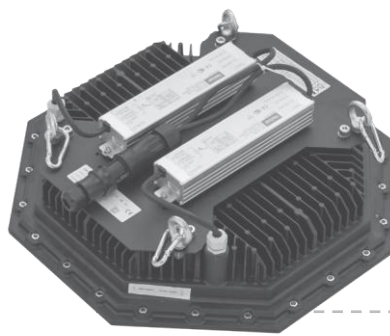


Codes: HALUX8KC5V1/1400ND

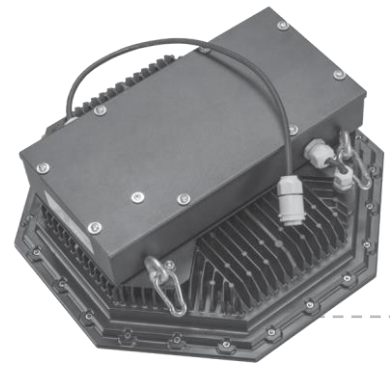
HALUX	8	KC	5	V1	/1400ND
Leuchtentyp / luminaire type					
Anzahl Leuchtmodule / no. of lighting modules					
Abdeckung / cover type: KC - Glasklar / clear glass KO - Opalglas / opal glass PC - PC klar / clear polycarbonate					
Farbtemperatur / color temperature: 3 = 3000K 4 = 4000K 5 = 5700K					
Verbaute LEDs / used LEDs					
Treibertyp / driver type: ND - nicht dimmbar / not dimmable DIM - dimmbar 1-10V / dimmable 1-10V DALI - dimmbar DALI / dimmable DALI					



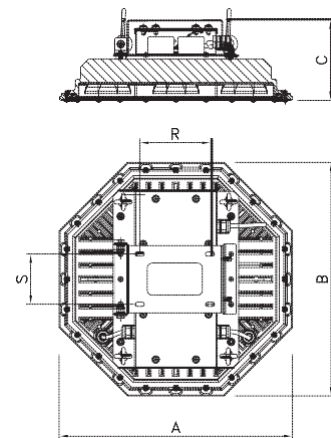
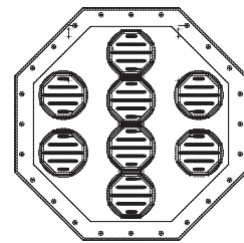
HALUX4



HALUX8 NICHT DIMMBAR /
HALUX8 NOT DIMMABLE



HALUX DIMMBAR /
HALUX DIMMABLE



	K	W	lm	lm/W	A	B	C	R	S
HALUX8KC	5700	180	23000	128	465	465	160	230	290
HALUX4KC		90	11500	128					

lm - Lumen / luminaire light output